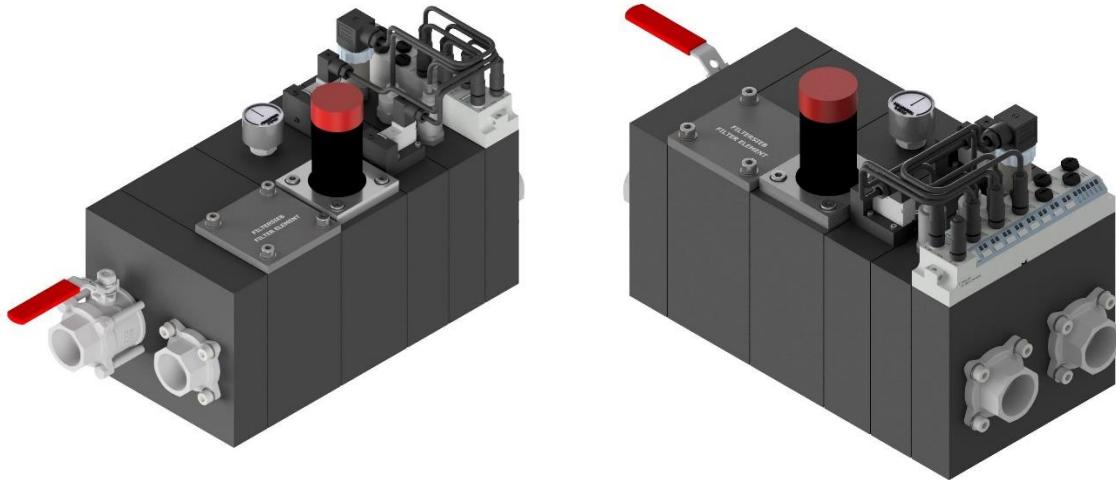


WIMA Wasserversorgung



Abmessungen (theor. Abmessungen)	L x B x H	537 x 290 x 200 mm
	Anschlussgewinde	
	Flansch	G 1 ¼"
	Kugelhahn	G 1 ¼"
Leistungsdaten	Durchfluss, max.	150 l/min
	Betriebsdruck, max.	0,6 MPa (6 bar)
	Filtrierung	25 µm
	Ansteuerung Hauptventil	
	<i>elektrisch</i>	2/2 Wegeventil, 24 V / 2 W
	<i>pneumatisch</i>	Arbeitsdruck NO 0,26 MPa (2,6 bar) NC 0,13 MPa (1,3 bar)
	Widerstandsthermometer	
	<i>Messbereich</i>	-50 °C – 200 °C
	<i>Hilfsenergie</i>	0 – 30 V
	<i>Ausgangssignal</i>	4 – 20 mA
	Drucksensor	
	<i>Messbereich</i>	0 – 1 MPa (0 – 10 bar)
	<i>Versorgungsspannung</i>	12 V / 24 V
	<i>Ausgang</i>	4 – 20 mA
	Leitfähigkeitssensor	
	<i>Messbereich</i>	0,05 – 1 µS/cm
	IO-Link Modul Siemens	
	<i>Versorgungsspannung</i>	24 V / 70 mA
	<i>Ausgänge</i>	8 (gleichzeitig ansteuerbar)
	<i>Übertragungsgeschwindigkeit</i>	4,8 kBaud (COM1) 38,4 kBaud (COM2) 230 kBaud (COM3)
	<i>Zykluszeit</i>	2 ms
	<i>Leitungslänge ungeschirmt ca.</i>	20 m
	<i>Schnittstellentyp</i>	PROFINET mit 100 Mbit/s
	<i>Schutzart</i>	IP65 / 67 / 69K